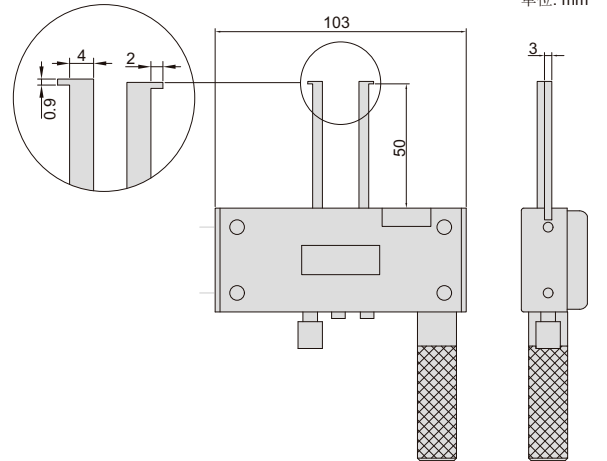




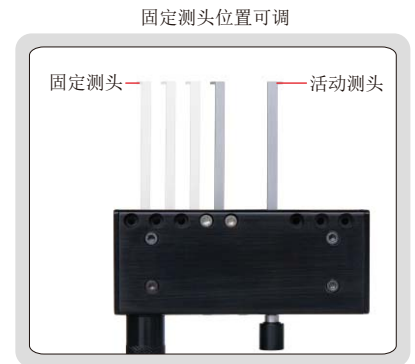
2160-56



- 符合企业标准
- 分辨率: 0.01mm/0.0005"
- 按键: 开/关, 置零, 公/英制转换, 数据保持, 数值预置
- CR2032电池
- 数据传输
- 可选附件: 底座(型号2160-STAND), 数据传输线(型号7302-85)

型号	测量范围*	精度
2160-56	8-56mm/0.31-2.20"	±0.02mm

\*当固定测头位于不同位置时, 测量范围不同



底座(选配)

型号	可调高度(H)
2160-STAND	2~47.5mm



2160-STAND

